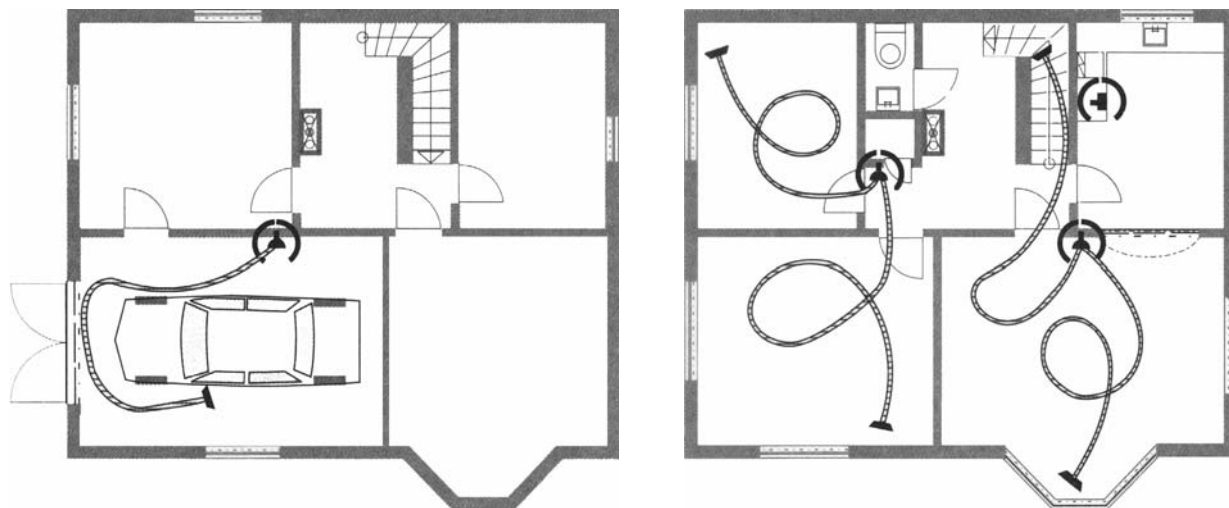


# РЕКОМЕНДАЦИИ ПО МОНТАЖУ

## 1. Выбор размещения розеток системы

При определении места для размещения розеток всасывания необходимо обратить внимание на то, что всасывающий шланг имеет длину 9-11 м. Неправильным является мнение, что розетка должна находиться в каждой комнате. Из одной розетки при её удачном расположении (напр. в коридоре) можно удалять пыль в нескольких комнатах. Следует, однако, учитывать возможную расстановку мебели, которую всасывающий шланг в дальнейшем будет огибать.

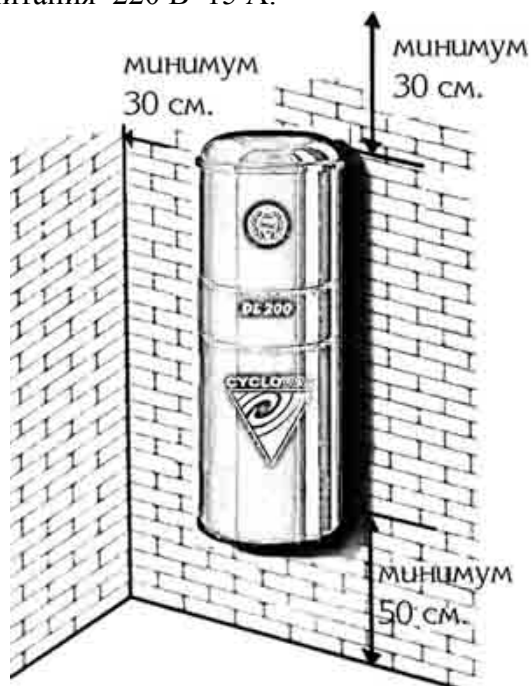
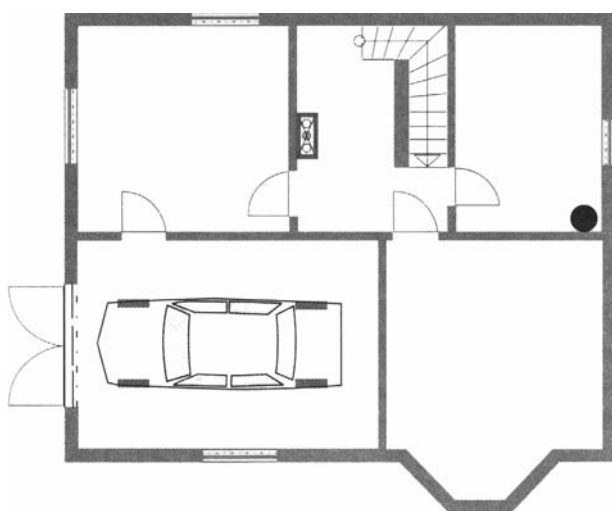


## 2. Выбор места для установки агрегата (пылесоса)

Для размещения агрегата самыми подходящими местами являются помещения в подвале, гараже или на чердаке. Агрегат подвешивается на стену с помощью специального кронштейна, входящего в его комплект. Во избежание перегрева агрегата, при монтаже следует оставлять вокруг него свободное пространство не менее 30 см.

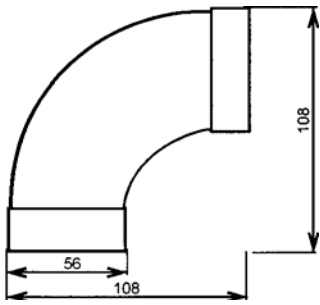
Следует учитывать, что кабель электропитания агрегата имеет длину 1,5 м и заканчивается стандартным разъёмом.

Рекомендуется обеспечить агрегату отдельный подвод питания 220 В 15 А.

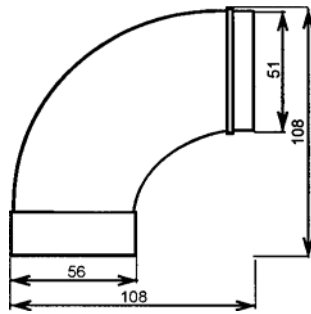


### 3. Планировка маршрута трубопроводных распределений

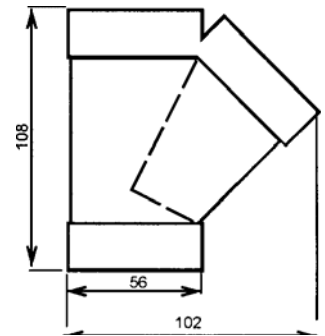
Трубопровод имеет условный диаметр 50мм и может состоять из следующих монтажных элементов:



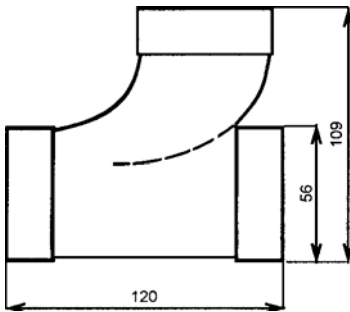
Колено 90° (ИКД90)



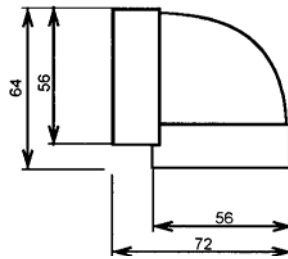
Колено 90° наконечником (ИКН90)



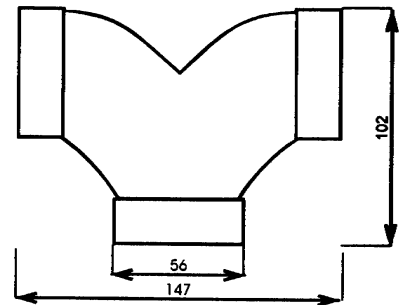
Тройник 45° (ИСТ45)



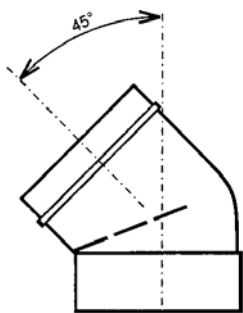
Тройник 90° (ИСТ90)



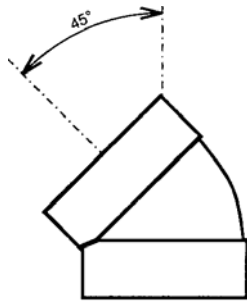
Колено 90°(ИК090)



Тройник 90° (ИКОЗ)



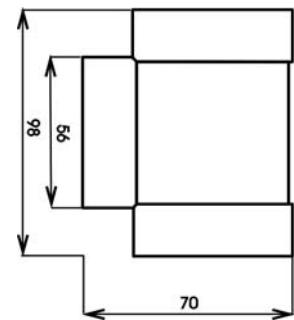
Колено 45°  
с наконечником (ИКН45)



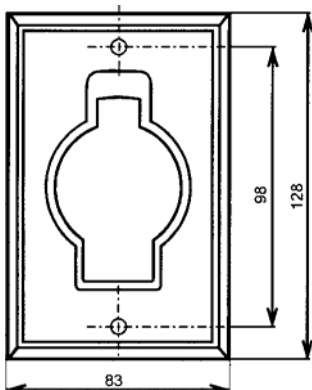
Колено 45° (ИК045)



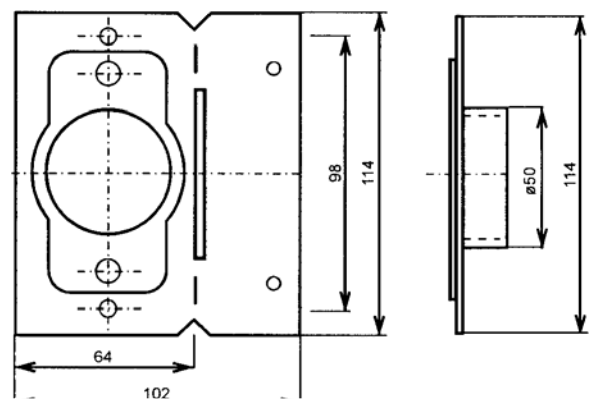
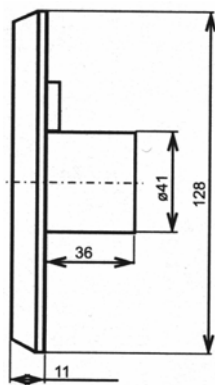
Муфта (ИСП)



Тройник 90° (ИСТ900)

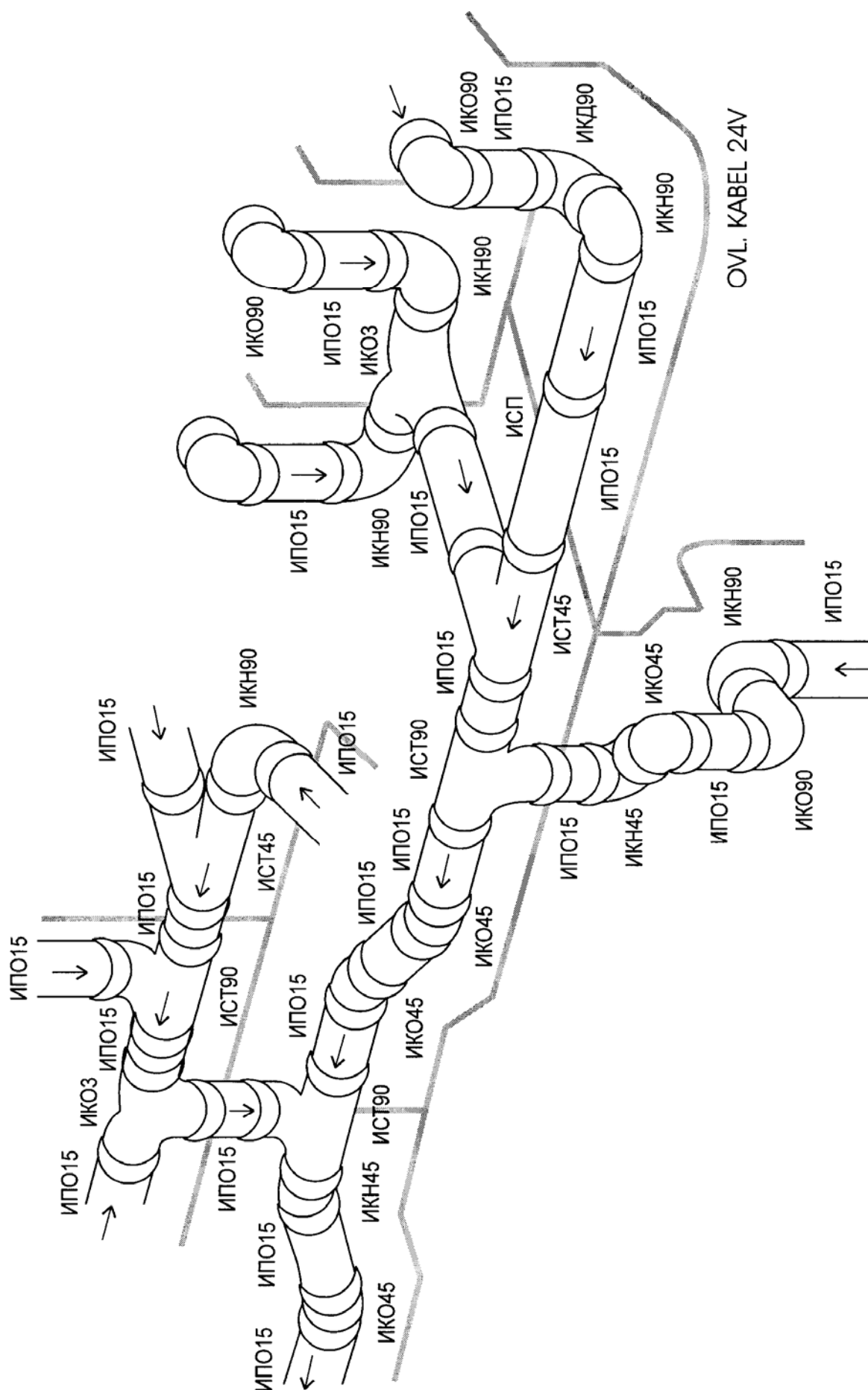


Розетка квадратная (ЗПБ)



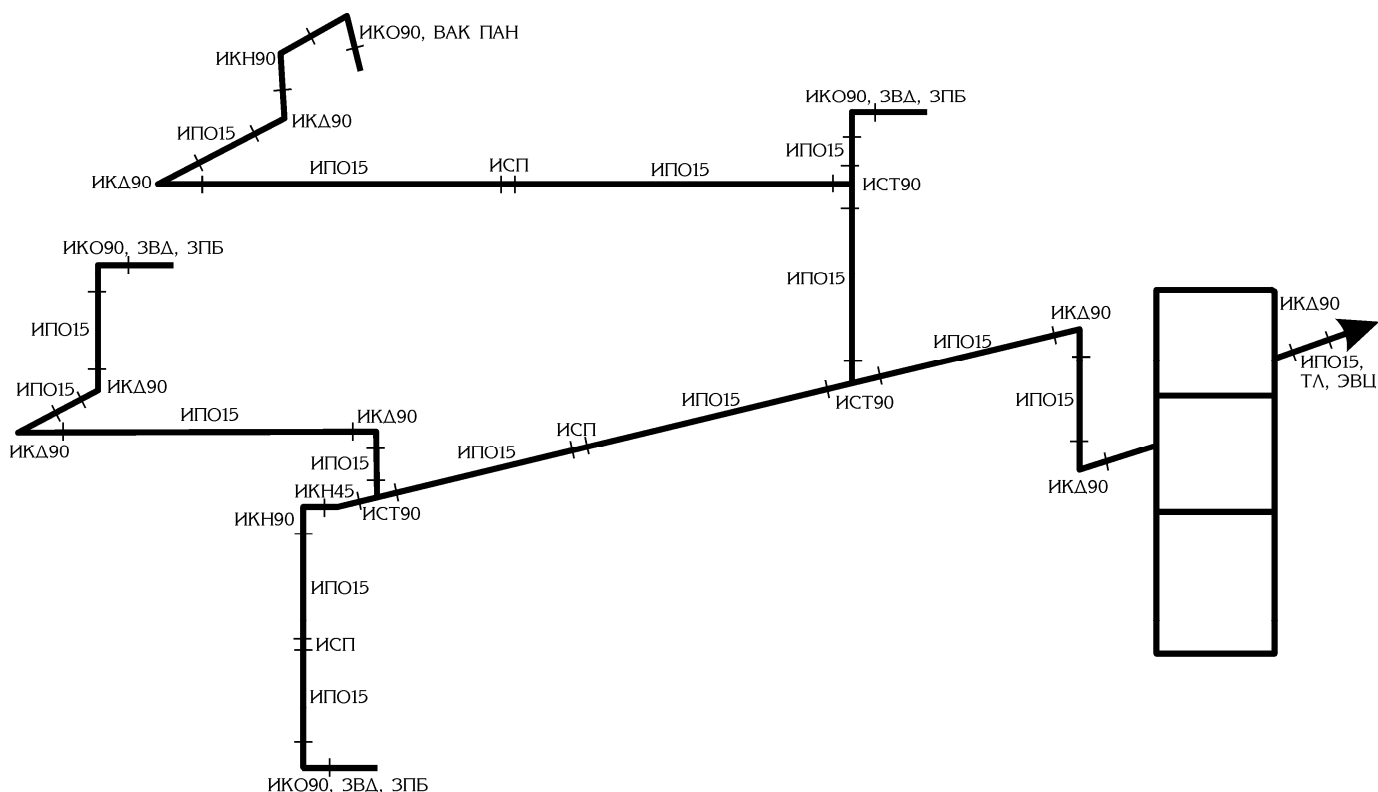
Внутренняя часть розетки (ЗВД)

# Пример правильной установки трубопроводных распределений



## 4. Определение отдельных монтажных элементов

Следующая схема поможет примерно определить перечень и количество необходимых элементов:



### Дополнительные элементы, необходимые для монтажа системы

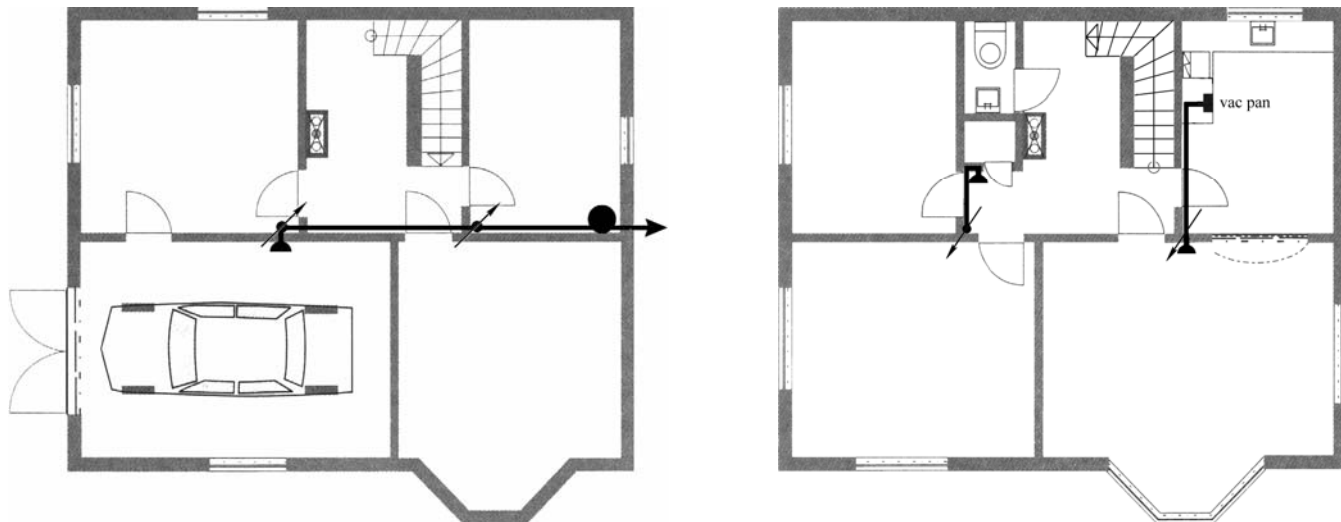
ИПО15	Трубопровод	Согл. длине			
ИКД90	Колено 90 дуга	8 шт.	ЭВЦ	Выходной клапан	1 шт.
ИКН90	Колено 90 с наконечником	2 шт.	ФВ	Фильтр выдувной	1 шт.
ИКО90	Колено 90 острое	4 шт.	ТЛ	глушитель	1 шт.
ИКН45	Колено 45 с наконечником	1 шт.	ИКАБ	Кабель пуска	Длина трубопр до ВАК ПАН + 5м.
ИСТ90	Тройник	3 шт.	ИЛЭ60	Клей	1шт. на 20м трубопров.
ИСП	Муфта	3 шт.			
ЗВД	Внутр. часть розетки	3 шт.			
ЗПБ	Розетка	3 шт.			
ВАК ПАН	Щелевая розетка	1 шт.			

## 5. Выполнение подготовительных работ для укладки трубопровода

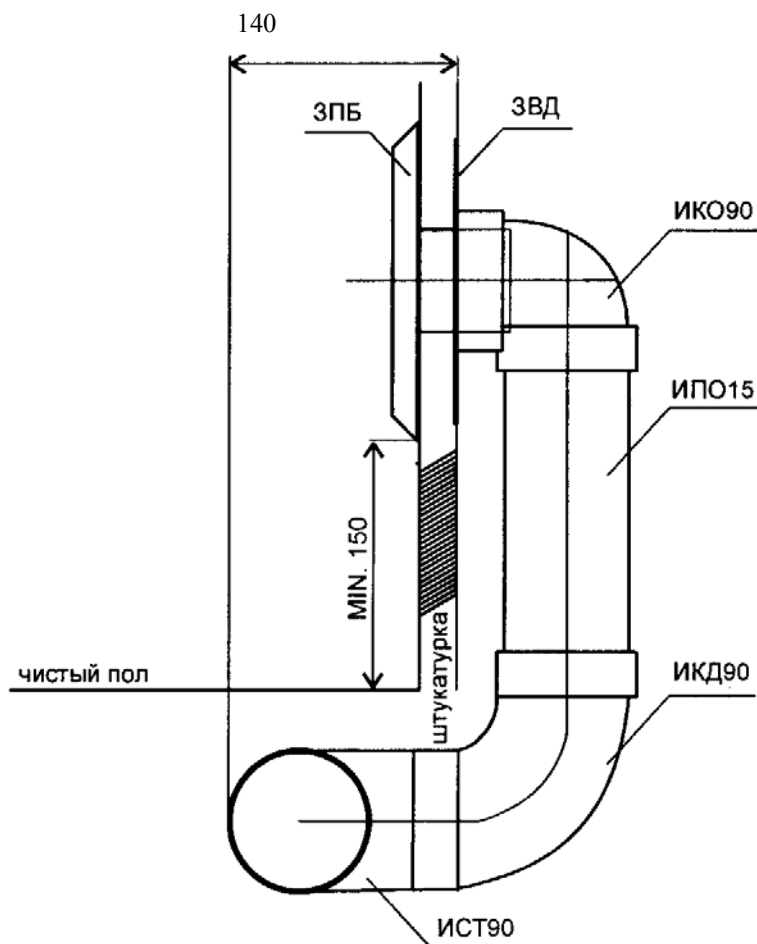
Для укладки трубопровода в кирпичную кладку нужно вырубить канавку 70 x 70 мм. Для укладки трубопровода в полу не нужно проводить подготовительных работ в случае, если он не пересекается с другими трубопроводными системами. Для проведения трубопровода через потолочное перекрытие, необходимо прорубить отверстие примерно 100 x 100 мм.

## Трубопроводные распределения

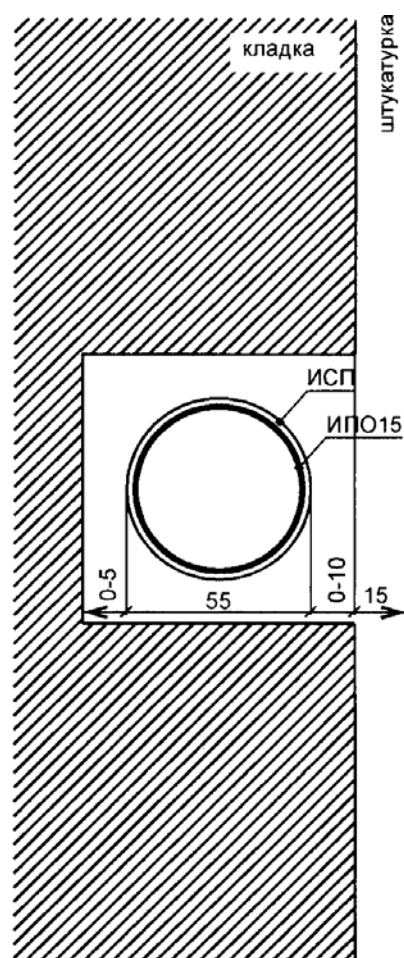
Трубопроводные распределения прокладываются в полу и стенах. В ходе проектирования необходимо следить за маршрутами остальных трубопроводов, как например распределения электрического тока, воды, канализации, но главным образом распределения отопления полов, которые очень часто пересекаются с распределениями центрального пылесоса при укладке трубопровода в полу.



Укладка трубопровода в полу.



Укладка трубопровода в стене

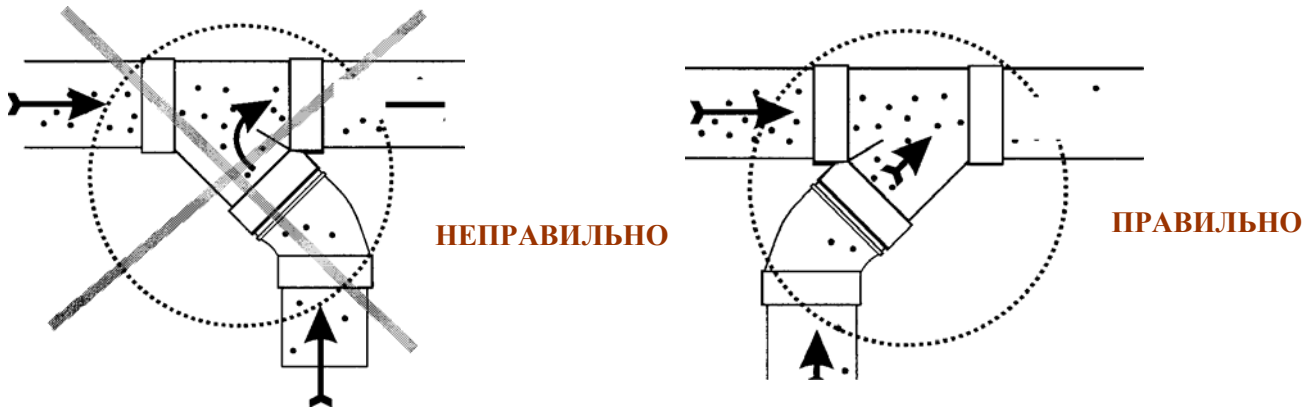




## 6. Установка системы трубопровода

Несколько рекомендаций и принципов для установки системы трубопровода:

- при установке трубопроводных распределений необходимо **исключить гравитационный эффект** (см. рисунок).



- За каждой розеткой и VAC PAN необходимо поместить острое колено ИК090, либо тройник ИСТ90 О, исключая проникновение длинных предметов в трубопровод. Это колено и тройник невозможно применять в других трубопроводных распределениях (см. рисунки).

- Так как монтажные элементы трубопровода, предлагаемые фирмой – изготовителем имеют антистатические свойства, запрещается применять для монтажа центральной системы удаления пыли трубы, предназначенные для других целей.

- Для резки труб не рекомендуется применять режущие инструменты, образующие трещины и сколы на месте реза. После того, как разрез сделан, необходимо с торца трубы снять заусенец.

- При склеивании не наносить слишком много клея. Наносить клей нужно на внешнюю часть склеиваемой трубы. Нельзя наносить клей внутри элементов – возможно его выдавливание внутрь трубопроводной системы, и затем образование “заусенец” клея, на которых впоследствии может накапливаться мусор и пыль.

- В процессе монтажа трубопровода совместно с трубопроводом необходимо закладывать пусковой провод (24 в), при помощи которого розетки ЗВД и VAC PAN будут соединены с агрегатом.

- В процессе монтажа трубопровода необходимо установить только внутреннюю часть розетки (ЗВД). Наружная часть розетки устанавливается после окончательной отделки стен.

- Розетки установить таким образом, чтобы заслонки открывались вверх. Так можно исключить поломку заслонки шлангом.

- Рекомендуется выходящий из агрегата трубопровод оснастить глушителем и затем, вывести его на наружную стену здания, там он заканчивается выходным клапаном.

- После завершения закладки трубопровода систему необходимо тщательно испытать и убедиться, что монтаж был выполнен правильно.

